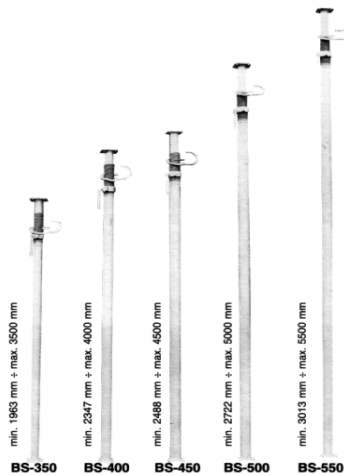


DEKKESTØTTE BS

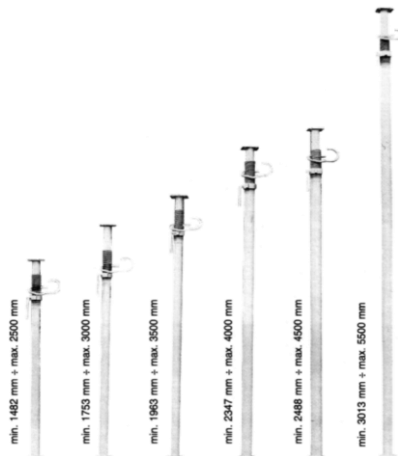
Klasse B/C



Lengde (cm)	Vekt	Art. nr.
BS550 301,3-550 Kl. C	36,1 kg	A0003550
BS500 272,2-500 Kl. C	32,9 kg	A0003500
BS450 248,8-450 Kl. C	30,5 kg	A0003450
BS400 234,7-400 Kl. C	22,7 kg	A0003400
BS350 196,3-350 Kl. B	17,0 kg	A0002350

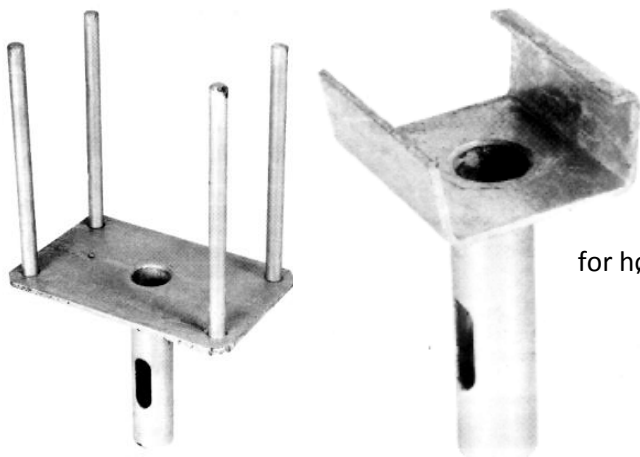
DEKKESTØTTE D

Klasse D



Lengde (cm)	Vekt	Art. nr.
D550 301,3-550	39,1 kg	A0004550
D450 248,8-450	29,2 kg	A0004450
D400 234,7-400	23,8 kg	A0004400
D350 196,3-350	20,4 kg	A0004350
D300 175,3-300	17,0 kg	A0004300
D250 148,2-250	13,3 kg	A0004250

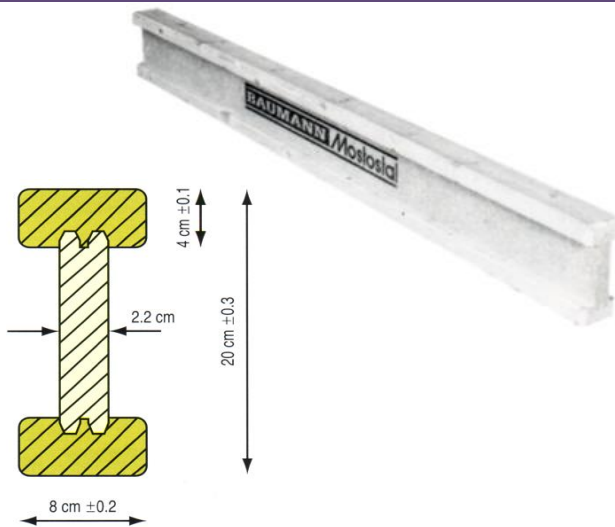
TOPPGAFFEL



Lengde x Bredde (cm)	Vekt	Art. nr.
22x14	3,0 kg	A0020001
10x10,4	0,8 kg	A0020002

for høydejustering

TREDRAGER BM



Lengde (cm)	Vekt	Art. nr.
590,0	34,8 kg	A0010590
490,0	28,8 kg	A0010490
450,0	24,1 kg	A0010450
390,0	22,0 kg	A0010390
360,0	21,2 kg	A0010360
330,0	18,5 kg	A0010330
290,0	16,1 kg	A0010290
265,0	14,6 kg	A0010265
245,0	13,5 kg	A0010245
180,0	10,6 kg	A0010180
135,0	8,0 kg	A0010135
120,0	7,7 kg	A0010130

KRYSSFINER



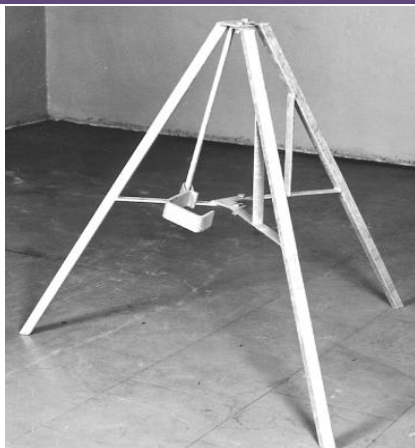
L x B x H (cm)	Vekt	Art. nr.
155x150x2,1	34,6 kg	A0998155
125x250x2,1	46,5 kg	A0998250

REKKVERKSTØTTE



Høyde (cm)	Vekt	Art. nr.
Enkel 130	6,7 kg	A0035130
Hjørne 130	7,4 kg	A0036130
Universal 130	8,1 kg	A0038130

TREFOTING



Benevnelse	Vekt	Art. nr.
Trefoting	7,9 kg	A0025000

BJELKESTØTTE

stål



Benevnelse	Vekt	Art. nr.
Bjelkestøtte	7,9 kg	A0026000